

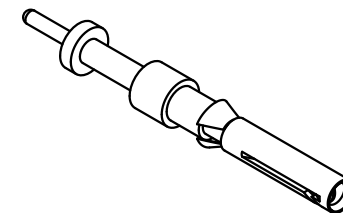
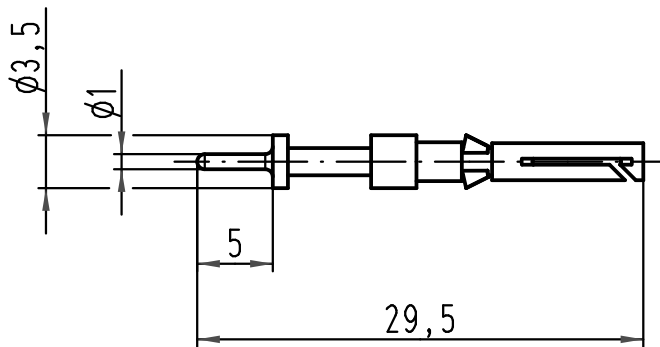
1 2 3 4 5 6

A

B

C

D



All Dimensions in mm Original Size DIN A 4			Techn. Character.			Nicht tolerierte Maße/ Free size tolerances		
				Dat.	Name	Maßstab/ Scale 2:1	Buchsenkontakt für Leiterplatten <i>female contact for printed circuit board</i> <i>versilbert / silver plated</i>	
			Detail.	19.08.10	Spr			
			Insp.		Sch			
			Stand.					
A			HARTING Electric GmbH & Co. KG				TB 09 15 000 6291	
Mod.	Dat.	Name	D-32339 Espelkamp					
							Blatt/ page	